



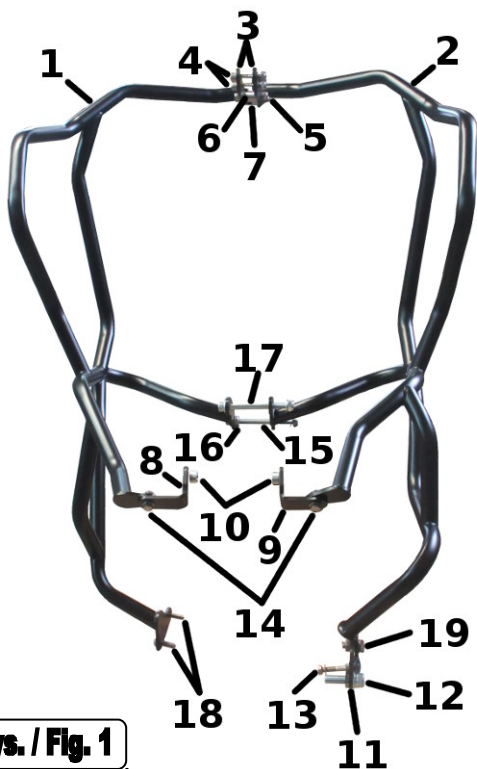
# Instrukcja montażu gmoli HONBU0181 Crash bars installation instruction HONBU0181

**[PL] UWAGA! Instalacja wymaga 2 osób.**

Orurowanie powinno być zakładane tylko przez osobę wykwalifikowaną. Należy zwrócić szczególną uwagę na wiązki elektryczne, przewody hamulcowe oraz przewody gumowe chłodzenia silnika tak, aby nie były przyciśnięte lub nie tarły podczas eksploatacji z powodu źle przeprowadzonego montażu orurowania. Całość orurowania założyć swobodnie dopiero na końcu skrócić docelowo. Do zabezpieczenia połączeń gwintowanych śrub i nakrętek można użyć średnio demontowalnego kleju do gwintów (np. „Loctite”).

**[EN] Attention! For installation are necessary 2 persons.**

Piping should be installed only by a qualified person. Pay particular attention to the electric beams, brake hoses and rubber hoses for engine cooling, so that they are not pinched or they doesn't chafe during operation due to wrong installation of piping. During installation it is recommended to set up piping freely. Medium strength liquid thread-locker (i.e., “Loctite”) can be used to secure screws, bolts and nuts.



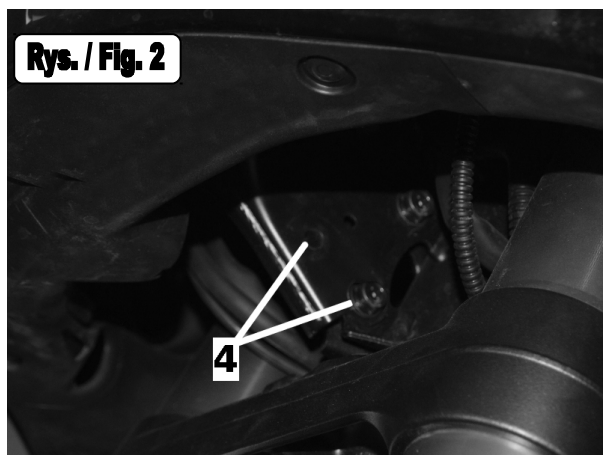
**Rys. / Fig. 1**

**[PL]** W skład zestawu wchodzi (Rys. 1):

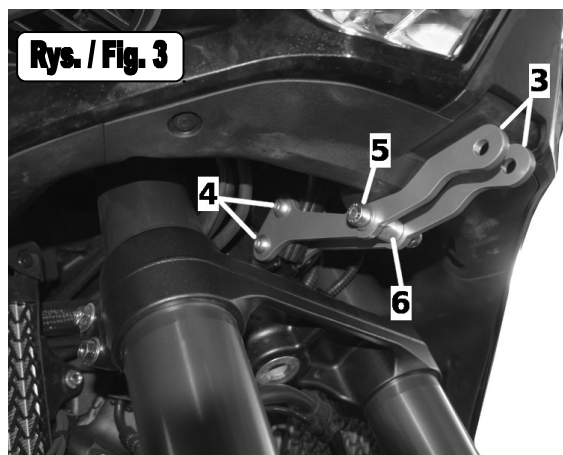
1. Orurowanie lewe – 1 szt.
2. Orurowanie prawe – 1 szt.
3. Wspornik przedni – 2 szt.
4. Śruba M8x40 mm z 2 podkładkami i nakrętką – 2 szt.
5. Śruba M8x45 mm z 2 podkładkami i nakrętką – 2 szt.
6. Tulejka dystansowa 21 mm – 1 szt.
7. Tulejka dystansowa 11 mm – 1 szt.
8. Wspornik gięty lewy – 1 szt.
9. Wspornik gięty prawy – 1 szt.
10. Tulejka dystansowa 9,5 mm – 2 szt.
11. Wspornik dolny prawy – 1 szt.
12. Śruba M12x40 mm z podkładką – 1 szt.
13. Śruba M8x50 mm z 2 podkładkami i nakrętką – 1 szt.
14. Śruba M8x25 mm z 2 podkładkami i nakrętką – 2 szt.
15. Szpilka M8x120mm z 2 podkładkami i 2 nakrętkami – 1 szt.
16. Tulejka dystansowa 7 mm – 1 szt.
17. Szpilka M10x120mm z 2 podkładkami i 2 nakrętkami – 1 szt.
18. Śruba M8x25 mm z podkładką – 2 szt.
19. Śruba M10x25 mm z 2 podkładkami i nakrętką – 1 szt.

**[EN]** The set includes (Fig. 1):

1. Left crash bars – 1 pc.
2. Right crash bar – 1 pc.
3. Front bracket – 2 pcs.
4. Bolt M8x40 mm with 2 washers and nut – 2 pcs.
5. Bolt M8x45 mm with 2 washers and nut – 2 pcs.
6. Spacer sleeve 21 mm -1 pc
7. Spacer sleeve 11 mm – 1 pc
8. Bended bracket, left – 1 pc
9. Bended bracket, right - 1 pc
10. Spacer sleeve 9,5 mm – 2 pcs.
11. Right lower bracket – 1 pc
12. Bolt M12x40 mm with washer – 1 pc
13. Bolt M8x50 mm with washer – 1 pc
14. Bolt M8x25 mm with 2 washers and nut - 2 pcs.
15. Bolt M8x120 mm with 2 washers and 2 nuts – 1 pc
16. Spacer sleeve 7 mm – 1 pc
17. Bolt M10x120 mm with 2 washers and 2 nuts – 1 pc
18. Bolt M8x25 mm with washer – 2 pcs.
19. Bolt M10x25 mm with 2 washers and nut - 1 pcs.



**Rys. / Fig. 2**



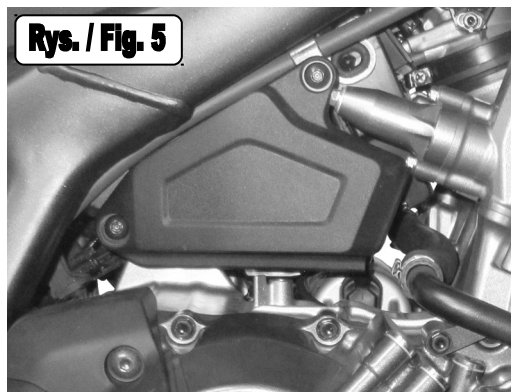
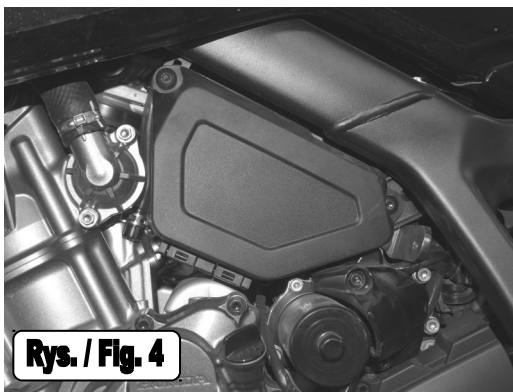
**Rys. / Fig. 3**

**[PL]** 1. Zamontować wsporniki przednie (Rys. 3 pkt. 3) przykręcając je za pomocą 2 śrub M8x40 mm z nakrętkami (Rys. 3 pkt. 4) w pusty otwór technologiczny przy główce ramy motocykla oraz w miejscu jednej ze śrub mocujących stelaż owiewki, którą trzeba usunąć (Rys. 2 pkt. 4). Ważnym jest umieszczanie śrub z prawej strony do lewej, aby nakrętki znalazły się po lewej stronie motocykla jak na Rys. 3.

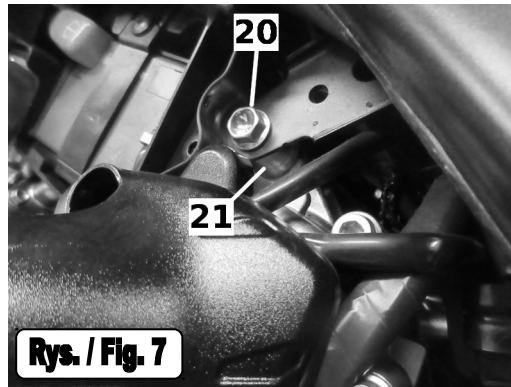
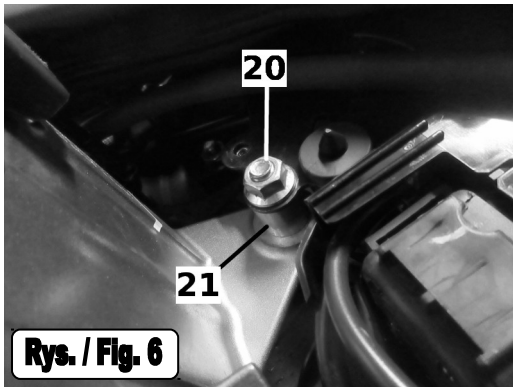
2. Pomiędzy wspornikami przednimi umieścić tuleję dystansową 21 mm (Rys. 3 pkt. 6) i używając jej jako dystansu połączyć oba wsporniki na wysokości środkowego otworu za pomocą śruby M8x45 mm z nakrętką (Rys. 3 pkt. 5).

**[EN]** 1. Install 2 front brackets (Fig. 3 pt. 3) screwing them with 2 bolts M8x40 mm with nuts (Fig. 3 pt. 4) to empty technological hole under headlight near frame head and in place of lower bolt holding fairing rack, which must be previously removed (Fig, 2 pt. 4). It is important to put the bolts from right to left motorcycle side. Nuts must be on the left side as on Fig. 3.

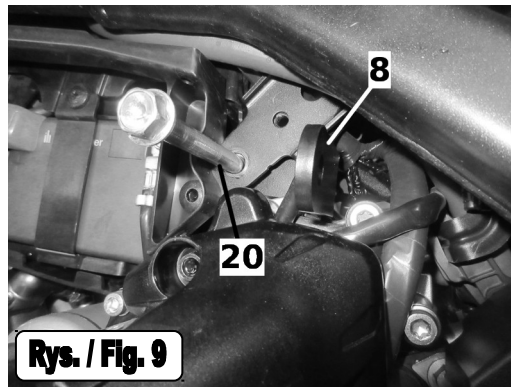
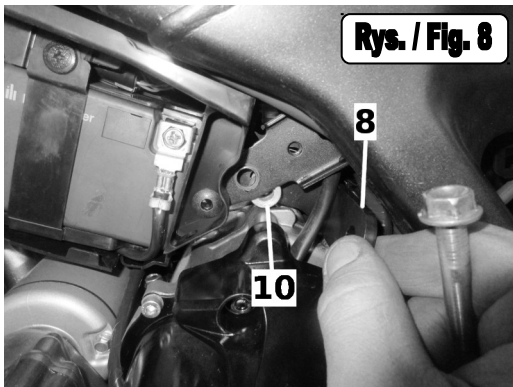
2. Between front brackets place 21 mm spacer sleeve (Fig. 3 pt. 6) and connect it with brackets in the middle point using M8x45 mm bolt with nut.



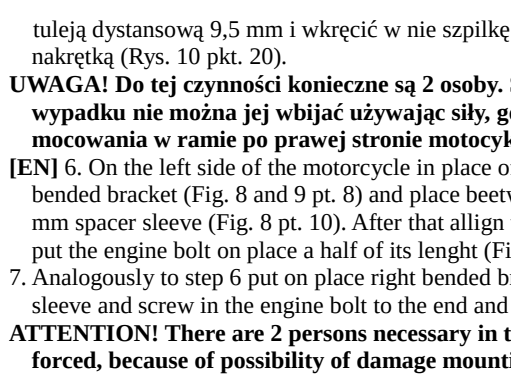
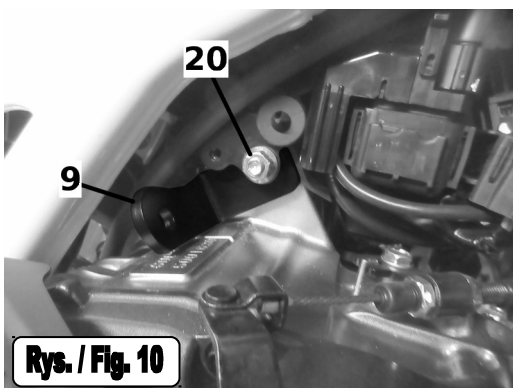
- [PL] 3. Usunąć spodnią osłonę silnika.  
4. Usunąć plastikową osłonę akumulatora z lewej strony motocykla (Rys. 4) oraz plastikową osłonę kabli z prawej strony motocykla (Rys. 5).
- [EN] 3. Remove skid plate.  
4. Remove plastic cove of the acumulator (Fig. 4) and plastic cover on the right side of the motorcycle (Fig. 5).



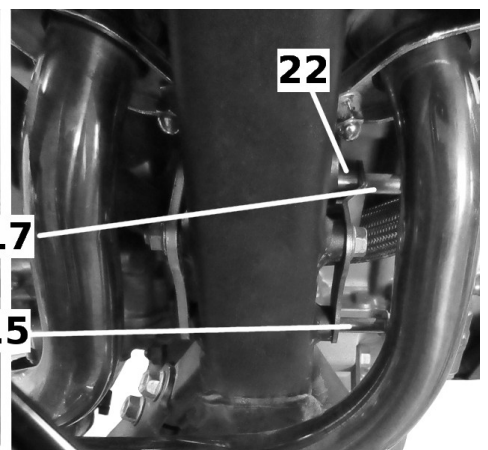
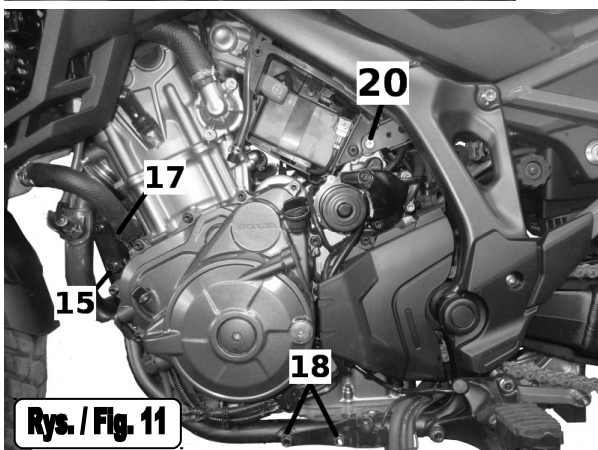
- [PL] 5. Usunąć szpilkę silnikową (Rys. 6, 7 pkt. 20) uwidocznioną pod osłonami usuniętymi w kroku 4. Wraz ze szpilką usunąć znajdujące się na niej po obu stronach tuleje dystansowe (Rys. 6 i 7 pkt. 21).
- [EN] 5. Remove engine bolt (Fig. 6, 7 pt. 20) which is under removed in step 4 covers. With engine bolt should be removed also spacer sleeves (Fig. 6 and 7 pt. 21), which are on it's both sides.



- [PL] 6. W miejscu tulei dystansowej usuniętej w kroku 5 z lewej strony motocykla wsunąć wspornik gięty lewy (Rys. 8 i 9 pkt. 8), tak aby przylegał do bloku silnika, a po jego zewnętrznej stronie umieścić tuleję dystansową 9,5 mm z zestawu (Rys. 8 pkt. 10). Następnie ustawić ich otwory w linii z otworami na szpilkę i wsunąć fabryczną szpilkę na miejsce do połowy jej długości (Rys. 9 pkt. 20).
7. Analogicznie do kroku 6 umieścić w miejscu prawej tulei szpilki silnikowej wspornik gięty prawy (Rys. 10 pkt. 9) z tuleją dystansową 9,5 mm i wkręcić w nie szpilkę silnikową, a następnie zabezpieczyć ją nakrętką (Rys. 10 pkt. 20).



- UWAGA! Do tej czynności konieczne są 2 osoby. Szpilkę należy wkręcać, a w żadnym wypadku nie można jej wbijać używając siły, gdyż może to doprowadzić do uszkodzenia mocowania w ramie po prawej stronie motocykla.**
- [EN] 6. On the left side of the motorcycle in place of spacer sleeve removed in step 5 put the left bended bracket (Fig. 8 and 9 pt. 8) and place between the bracket and motorcycle frame 9,5 mm spacer sleeve (Fig. 8 pt. 10). After that align their holes in line with hole in the frame and put the engine bolt on place a half of its lenght (Fig. 9 pt. 20).
7. Analogously to step 6 put on place right bended bracket (Fig. 10 pt. 9) with 9,5 mm spacer sleeve and screw in the engine bolt to the end and tighten by the nut (Fig. 10 pt. 20).
- ATTENTION! There are 2 persons necessary in this step. Bolt has to be screwed, not forced, because of possibility of damage mounting point in motorcycle frame on the right.**



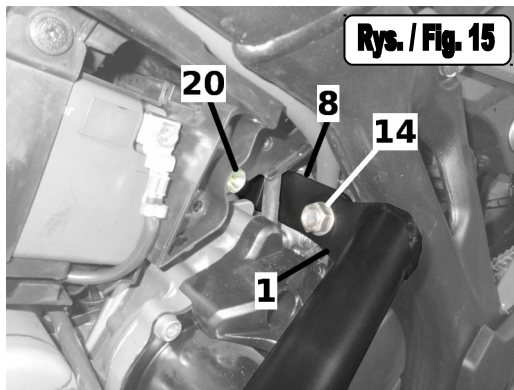
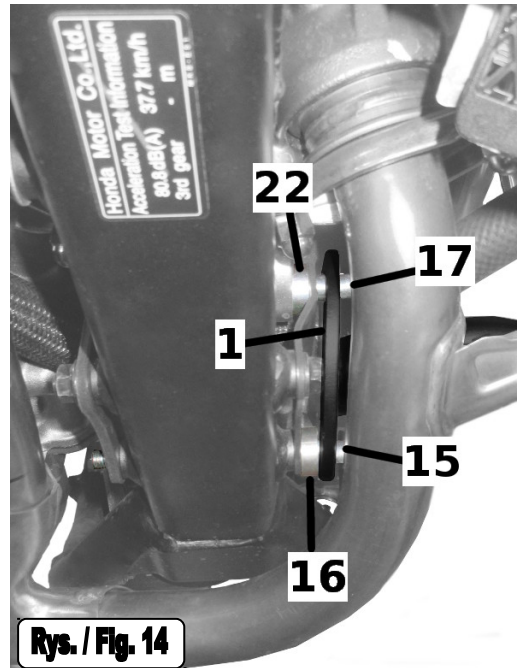
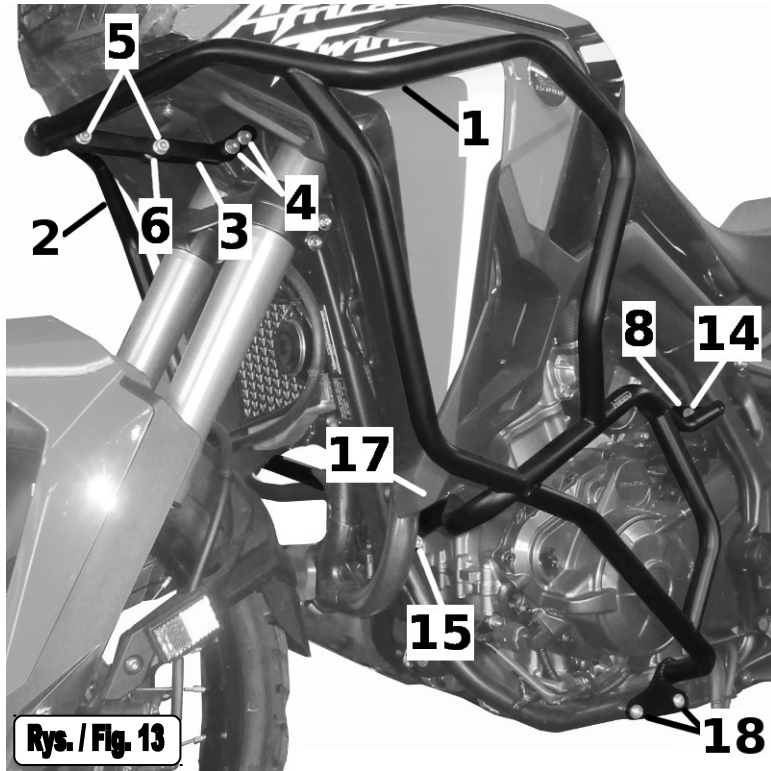
[PL] 8. Zdemontować 2 śruby w przedniej części ramy motocykla (Rys. 11 i 12 pkt. 15 i 17) zwracając uwagę na tulejkę

dystansową po prawej stronie ramy (Rys. 12 pkt. 22). Oryginalną tulejkę należy pozostawić na miejscu przy montażu gmoли.

9. Po lewej stronie zdemontować 2 śruby w dolnej części ramy motocykla (Rys. 11 pkt. 18).

[EN] 8. Remove 2 bolts in the front of the motorcycle frame (Fig. 11 and 12 pt. 15 and 17), paying attention to the spacer sleeve on the right side of the frame (Fig. 12 pt. 22). Original spacer sleeve should stay on place during installation.

9. On the left side remove 2 bolts in the lower part of the motorcycle frame (Fig. 11 pt. 18).



[PL] 10. Zainstalować lewy gmoли (Rys. 13 pkt. 1):

- w przedniej górnej części umieścić uchwyt gmoли pomiędzy wspornikami przednimi instalowanymi w kroku 1 (Rys. 13 pkt. 3),
- w przedniej dolnej części przymocować orurowanie w miejscu śrub usuniętych w kroku 9 za pomocą śruby M8x120 mm (Rys. 13 i 14 pkt. 15) z tuleją dystansową 7 mm (Rys. 14 pkt. 16) oraz śruby M10x120 mm (Rys. 13 i 14 pkt. 17) z tuleją usuniętą z motocykla w kroku 9 (Rys. 14 pkt. 22).

- w tylnej dolnej części przykręcić gmoли za pomocą 2 śrub M8x25 mm z zestawu w miejscu śrub usuniętych w kroku 8 (Rys. 13 pkt. 18). Gmoли mocujemy na fabryczny uchwyt osłony silnika również przykręcany tymi śrubami.

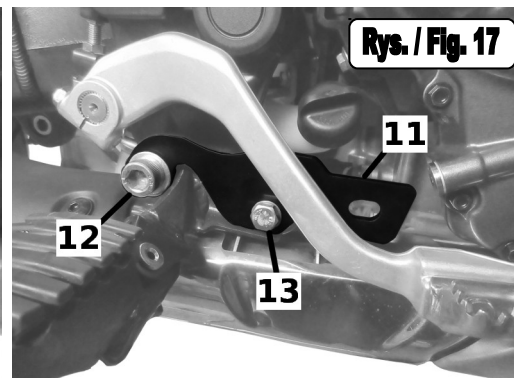
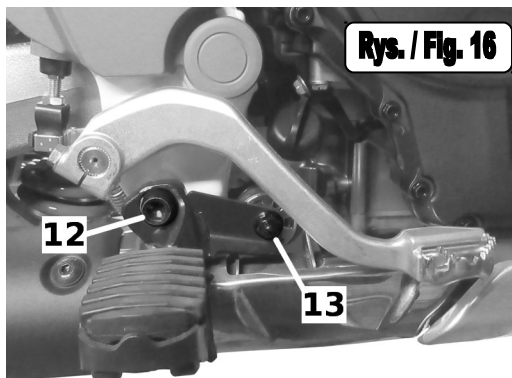
- w tylnej górnej części przykręcić do wspornika giętego lewego (Rys. 15 pkt. 8) za pomocą śruby M8x25 mm z nakrętką (Rys. 15 pkt. 14).

[EN] 10. Install left crash bar (Fig. 13 pt. 1):

- in front upper part place the crash bar bracket between brackets installed in step 1 (Fig. 13 pt. 3)
- in front lower part screw in place of bolts removed in step 9 using bolt M8x120 mm (Fig. 13 and 14 pt. 15) with 7 mm spacer sleeve (Fig. 14 pt. 16) and M10x120 mm (Fig. 13 and 14 pt. 17) with spacer sleeve removed in step 9 (Fig. 14 pt. 22).

- in rear lower part screw the crash bar with 2 M8x25 mm bolts from the set in place of bolts removed in step 8 (Fig. 13 pt. 18). Crash bar must be placed on the skid plate bracket also fixed by these bolts.

- in rear upper part connect with left bended bracket (Fig. 15 pt. 8) using M8x25 mm bolt with nut (Fig. 15 pt. 14).



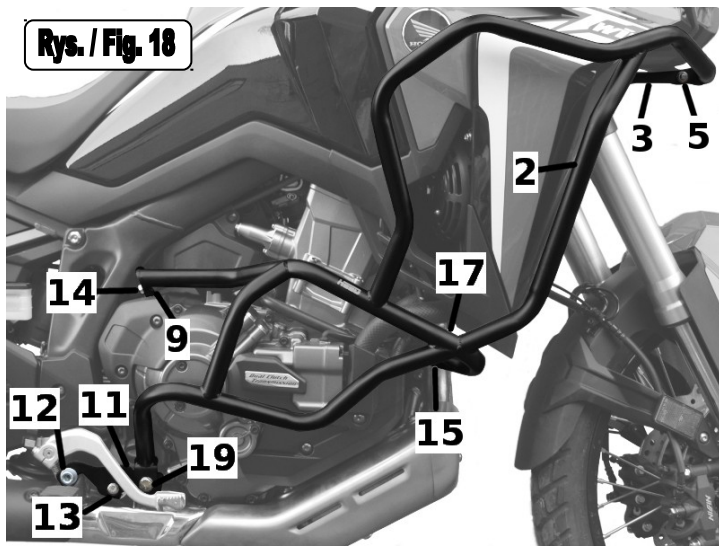
[PL] 11. Wykręcić z prawej strony motocykla śrubę mocujący przedni podnóżek (Rys. 16 pkt. 12) oraz śrubę podtrzymującą wydech (Rys. 16 pkt. 13).

12. W miejscu śrub wykreconych w kroku 11 przykręcić wspornik dolny prawy (Rys. 17 pkt. 11) za pomocą śrub M12x40 mm (Rys. 17 pkt. 12) oraz M8x50 mm z nakrętką (Rys. 17 pkt. 13).

[EN] 11. Remove bolt fixing front right footpeg (Fig. 16 pt. 12) and bolt holding exhaust (Fig. 16 pt. 13).

12. In place of removed in step 11 bolts screw in right lower bracket (Fig. 17 pt. 11) with M12x40 mm bolt (Fig. 17 pt. 12) and bolts M8x50 mm with nut (Fig. 17 pt. 13)

Rys. / Fig. 18

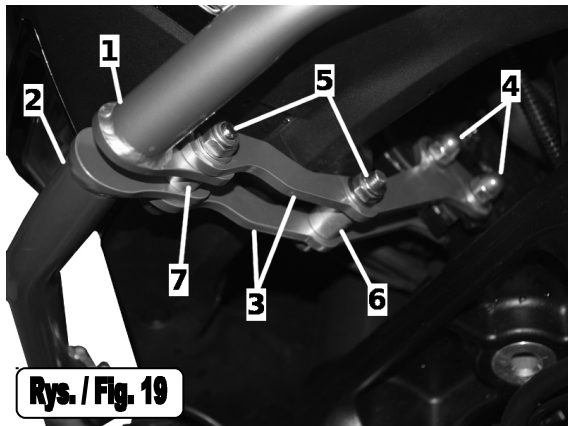


[PL] 13. Zainstalować prawy gmoł (Rys. 18 pkt. 2):

- w przedniej górnej części umieścić uchwyt gmoła pomiędzy wspornikami przednimi instalowanymi w kroku 1 (Rys. 18 pkt. 3),
- w przedniej dolnej części przymocować orurowanie w miejscu śrub silnikowych usuniętych w kroku 9 za pomocą śruby M8x120 mm (Rys.18 pkt. 15) i M10x120 mm (Rys. 18 pkt. 17) wsuniętych w ramę przy okazji instalacji lewego orurowania w kroku 10,
- w tylnej dolnej części przykręcić gmoł za pomocą śruby M10x25 mm (Rys. 18 pkt. 19) do wspornika dolnego prawego zainstalowanego w kroku 12 (Rys. 18 pkt. 11)
- w tylnej górnej części przykręcić do wspornika giętego prawego (Rys. 18 pkt. 9) za pomocą śruby M8x25 mm z nakrętką (Rys. 18 pkt. 14).

[EN] 13. Install right crash bar (Fig. 18 pt. 2):

- in front upper part place the crash bar bracket between brackets installed in step 1 (Fig. 18 pt. 3),
- in front lower part screw in place of bolts removed in step 9 using bolt M8x120 mm (Fig. 18 pt. 15) and M10x120 mm (Fig. 18 pt. 17),
- in rear lower part connect with installed in step 12 right lower bracket (Fig. 18 pt. 11) using M10x25 mm bolt (Fig. 18 pt. 19),
- in rear upper part connect with right bended bracket (Fig. 18 pt. 9) using M8x25 mm bolt with nut (Fig. 18 pt. 14).



Rys. / Fig. 19

[PL] 14. Umieścić pomiędzy mocowania gmoła w górnej części tulejkę dystansową 11 mm (Rys. 19 pkt. 7) i połączyć oba orurowania (Rys. 19 pkt. 1 i 2) wraz z wspornikami przednimi (Rys. 19 pkt 3) za pomocą śruby M8x45 mm z nakrętką (Rys. 19 pkt. 5).

15. Przykręcić na miejsce plastikowe osłony usunięte w kroku 4.

16. Dokręcić wszystkie śruby użyte do instalacji.

Po przejechaniu 50 km zalecane jest sprawdzenie poprawności dokręcenia wszystkich śrub.

[EN] 14. Place between crash bars brackets spacer sleeve 11 mm (Fig. 19 pt. 7) and connect both crash bars (Fig. 19 pt. 1 and 2) with front brackets (Fig. 19 pt. 3) using M8x45 mm bolt with nut (Rys. 19 pt. 5)

15. Install again plastic covers removed in step 4.

16. Tighten all the bolts.

After 50 km it is recommended to control, if all bolts are tightened correctly.